



Distribuidor para los países de habla hispana de **LDT** D-25482 Appen  
[www.infonegocio.com/trenes-aguilo](http://www.infonegocio.com/trenes-aguilo)  
E-mail [trenes-aguilo@infonegocio.com](mailto:trenes-aguilo@infonegocio.com)  
Barcelona (Spain) Tfno.: 00 34 93 499 05 29

## Instrucciones de uso

# INTERFACE HSI - S88

- 1.- Indicado para el bus de retroseñalización S88
- 2.- Conexión rápida al puerto serie (RS232) del ordenador (9.600 baudios), con separación galvánica
- 3.- Triplica, además, la velocidad de lectura porque controla tres ramales de retromódulos
- 4.- La utilización de tres ramales simplifica el reparto de retromódulos en la maqueta

Este producto no es un juguete! No esta recomendado para niños menores de 14 años. Un uso inadecuado puede producir lesiones por las puntas y cantos de superficies necesarias para su montaje.

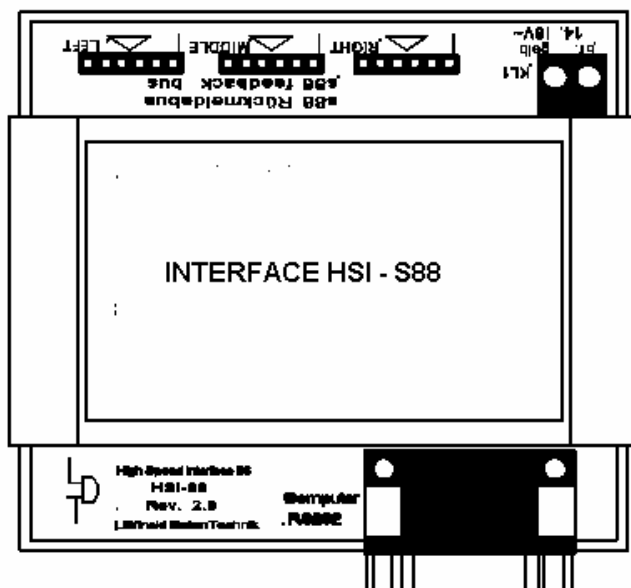
Indicaciones de seguridad: Ha adquirido usted el producto **INTERFACE HSI - S88** de la empresa LDT, distribuido para los países de habla hispana por TRENES-AGUILO. Le deseamos un agradable entretenimiento con el. Lea detenidamente estas instrucciones de uso antes de emplearlo. La no observancia de las recomendaciones de uso elimina la garantía. La empresa no se hace responsable de los daños que se puedan producir por un uso inadecuado. El interface dispone de 12 meses de garantía.

## Conexión a la instalación digital y al ordenador.

Importante: Realice todas las conexiones con la instalación Digital desconectada. Para ello desenchufe el transformador de la red. El ordenador deberá estar también desconectado

El interface obtiene la corriente de alimentación a través de la clavija **KL1**. La tensión debe estar en el intervalo 14..16 V~ (corriente alterna de un transformador de modelismo).

Si utiliza el **INTERFACE HSI-S88** en un sistema de tres carriles (Märklin) puede usar retromódulos de conmutación a masa como nuestro **Retro S88 3C** . Preste atención a que los cables estén correctamente conectados, es decir, masa "braun" (=marrón) y "gelb" (=amarillo). Las conexiones de la clavija **KL1** están señalizadas de la forma correspondiente, "br." y "gelb".



Si el software que utiliza para el manejo de su maqueta digital soporta el **INTERFACE HSI-S88** necesitara en su PC un segundo puerto serie (normalmente se designan como COM).

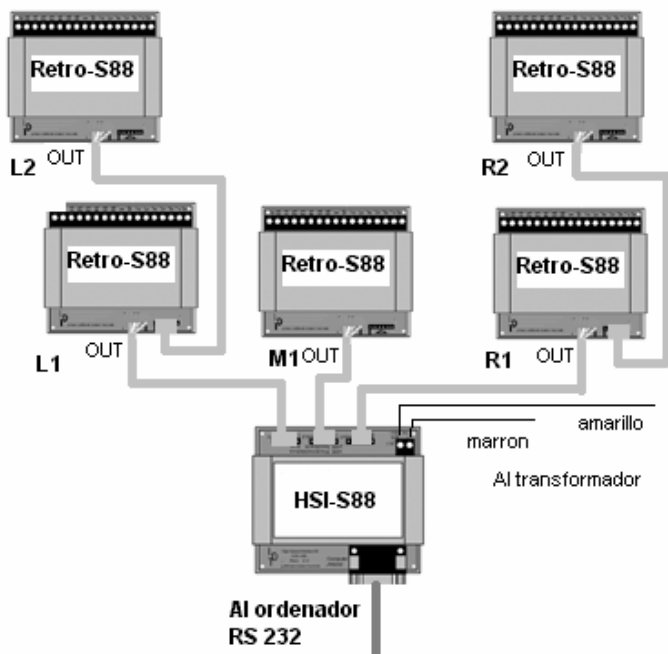
Utilice el cable que se suministra con el **INTERFACE HSI-S88** para conectarlo a la puerta serie libre del PC.

Para finalizar conecte los retromódulos de su maqueta con el **INTERFACE HSI-S88**. Utilice para ello los conectores de seis polos señalizados como "LEFT", "MIDDLE" y "RIGHT".

El **INTERFACE HSI-S88** le permite disponer de hasta tres ramales de retroseñalización. Esto resulta en la ventaja de que la lectura se efectúa tres veces mas rápido. Una ventaja adicional es que permite distribuir mas claramente los retromódulos en la instalación.

Empiece conectando el primer ramal en el conector señalado como **LEFT**. Si inicia un segundo ramal conéctelo en **MIDDLE**. Si va a utilizar un tercer ramal conéctelo en **RIGHT**.

Aunque solo vaya a utilizar pocos retromódulos en la maqueta, es recomendable distribuirlos uniformemente entre los tres ramales. Con ello obtendrá lecturas mucho mas rápidas que se transmitirán mas rápidamente al ordenador.



En el ejemplo puede ver una posible conexión de retromódulos entre los tres ramales. La numeración y control de los módulos se realiza a través del software de modelismo que este utilizando. Obtendrá mas información acerca de cómo añadir y registrar nuevos módulos consultando el manual de utilización del software.

Los retromódulos standard del sistema de retroseñalización, tales como el **Retro-S88-3C**, disponen de 16 entradas.

El **INTERFACE HSI-S88** permite la conexión de hasta 31 de estos módulos. (Si se utilizan los retromódulos de 8 entradas **Retro-S88-2C** pueden conectarse hasta 62 retromódulos).

El **INTERFACE HSI-S88** permite conectarle cualquier retromódulo compatible con el bus S-88. Pueden combinarse retromódulos de diferentes tipos y fabricantes.

## Comunicación con el PC.

El **INTERFACE HSI-S88** trabaja orientado a evento. Uno o mas cambios en las entradas de retromódulo se comunican inmediatamente al ordenador. Esto ahorra tiempo de computación y resulta en unos tiempos de reacción extremadamente cortos ya que el PC no necesita consultar de forma cíclica (y por lo tanto con retraso) acerca de cambios. Por el contrario, los recibe actualizados automáticamente desde el **INTERFACE HSI-S88**.

Encontrara más ejemplos en [www.infonegocio.com/trenes-aguilo](http://www.infonegocio.com/trenes-aguilo) .

Distribuido en los países de habla hispana por **Trenes-Aguilo**

E-Mail [trenes-aguilo@infonegocio.com](mailto:trenes-aguilo@infonegocio.com)

Märklin, Arnold, Intellibox, Twin-center y Motorola son marcas registradas